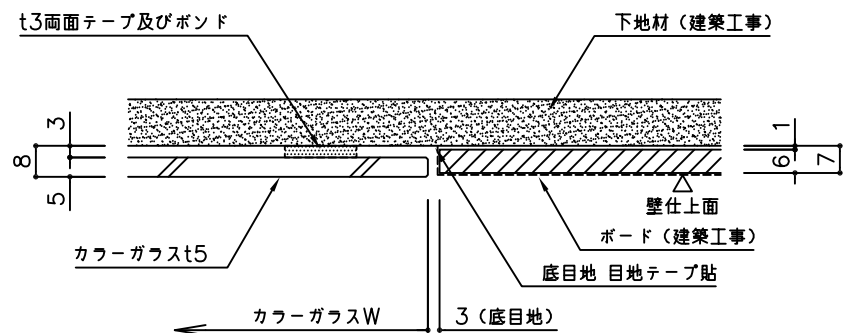
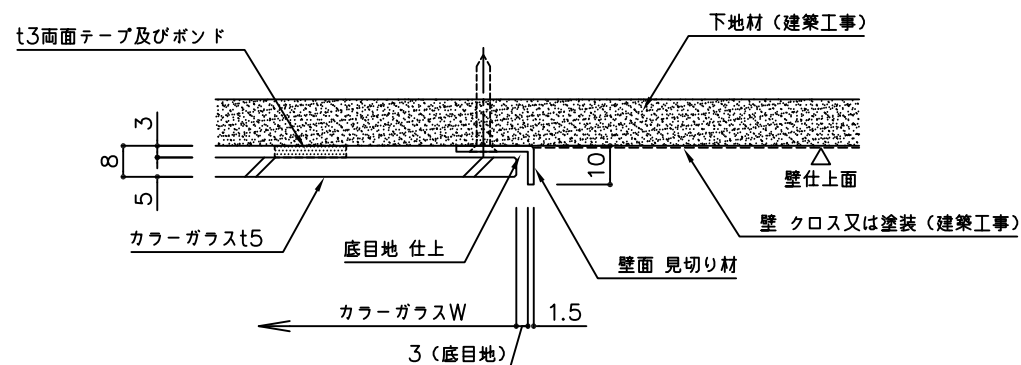


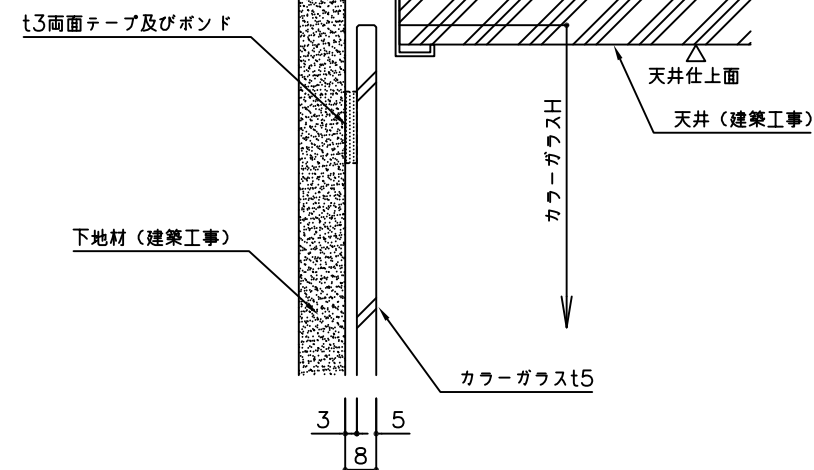
平目地断面図



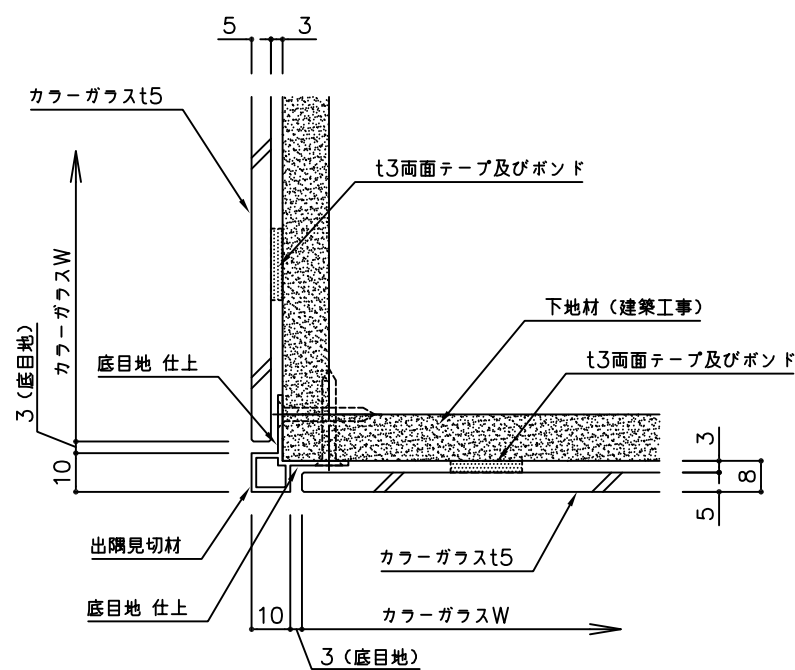
クロス・塗装取合断面図



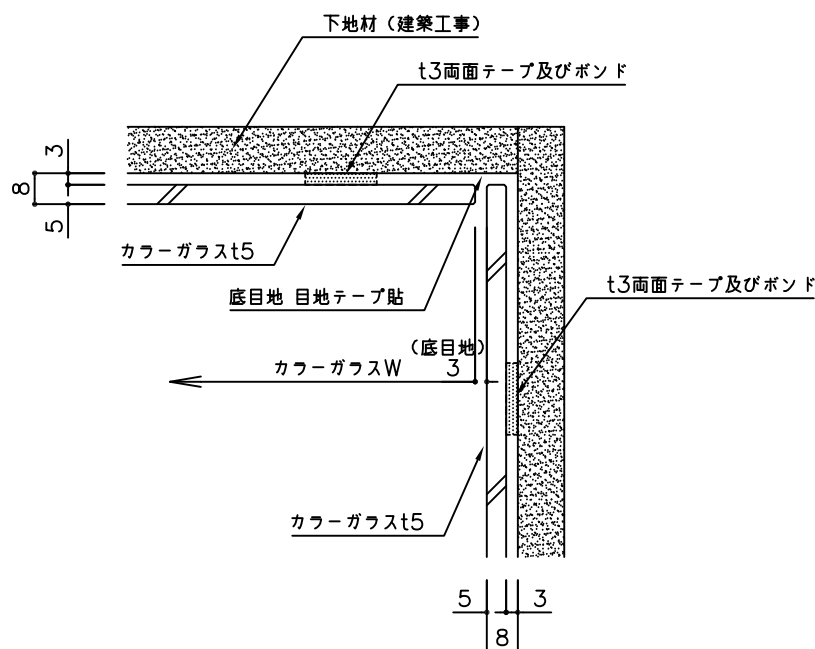
天井断面図



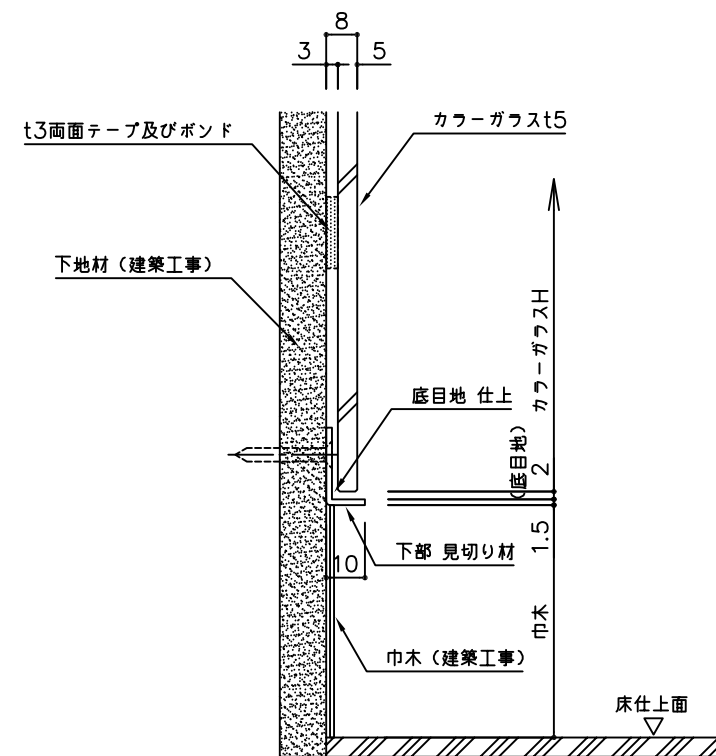
出隅断面図



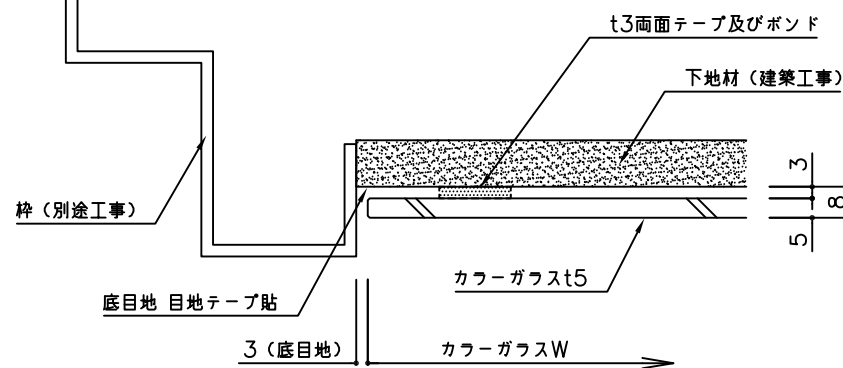
入隅断面図



巾木断面図



枠取合断面図



施工上の注意

- ※目地材はポリサルファイド系シーリング材、無酢酸タイプのシリコンシーラントを使用して下さい。
- ※接着剤は、POSシール（グレー色）を使用して下さい。
- ※両面テープはグレー色タイプをおすすめします。

WORKSNAME

TITLE

カラーガラス 納まり標準図 (シール無し仕様)

DATE

SCALE

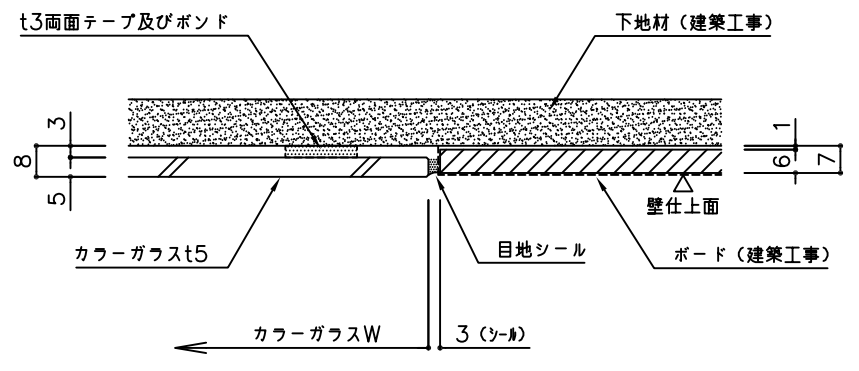
1:2

CHECK

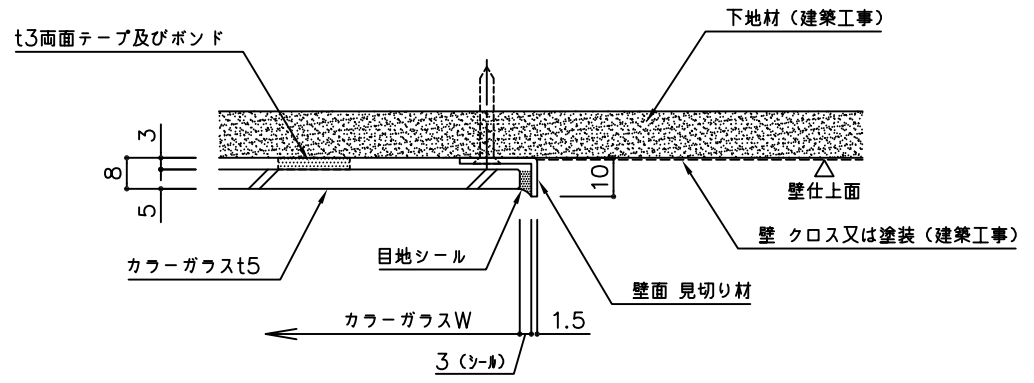
No,

DRAWN

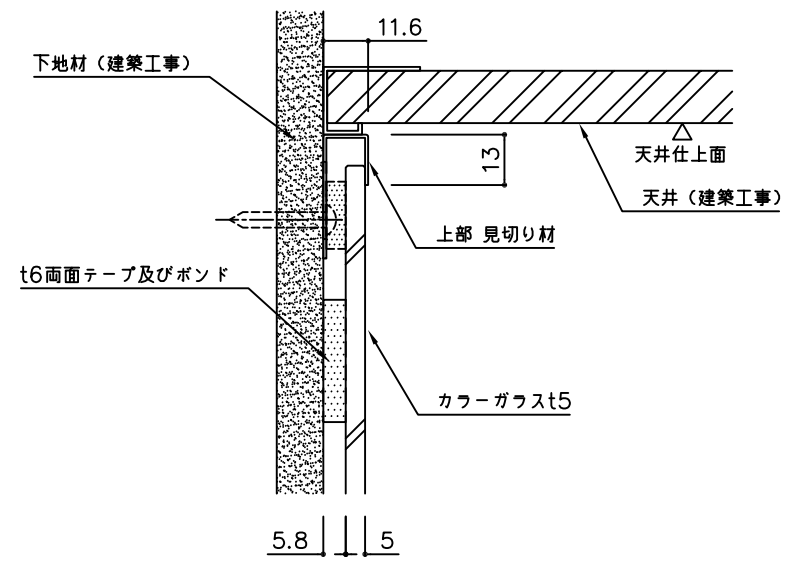
平目地断面図 (1)



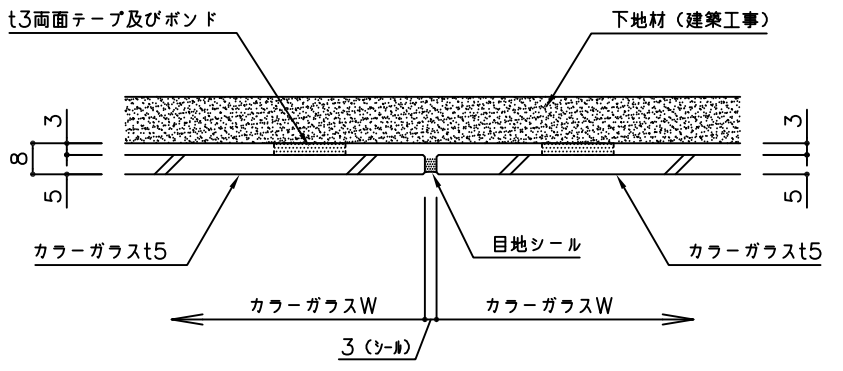
クロス・塗装取合断面図



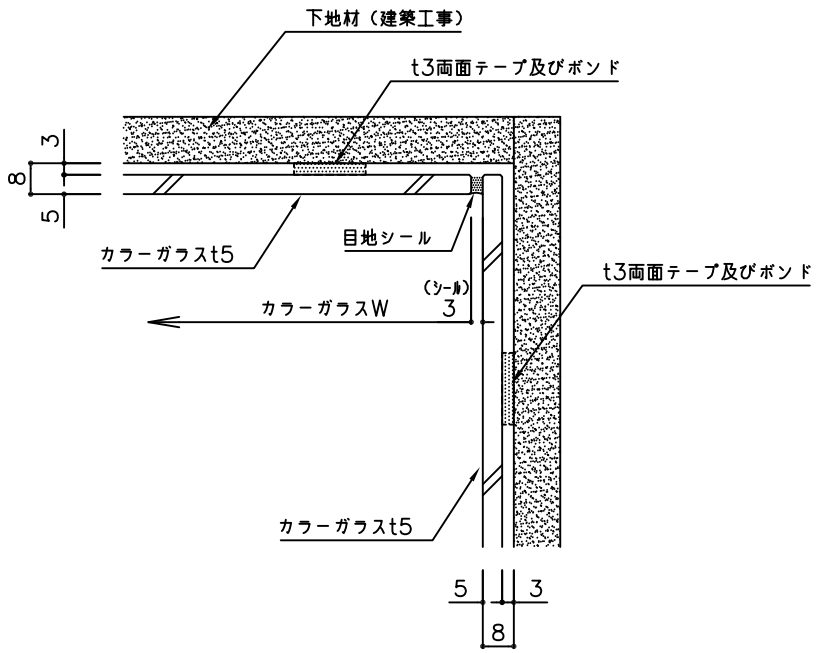
天井断面図



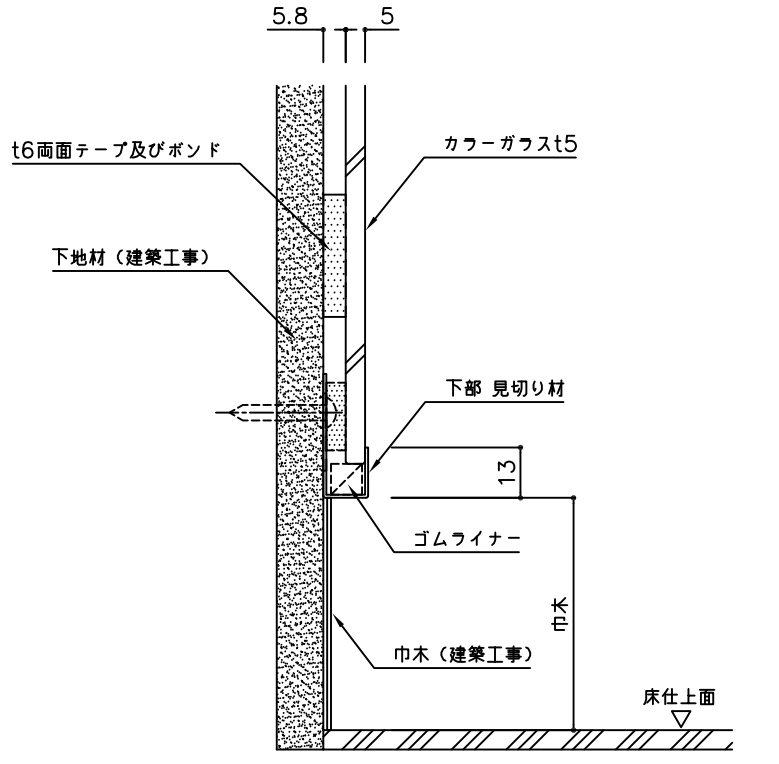
平目地断面図 (2)



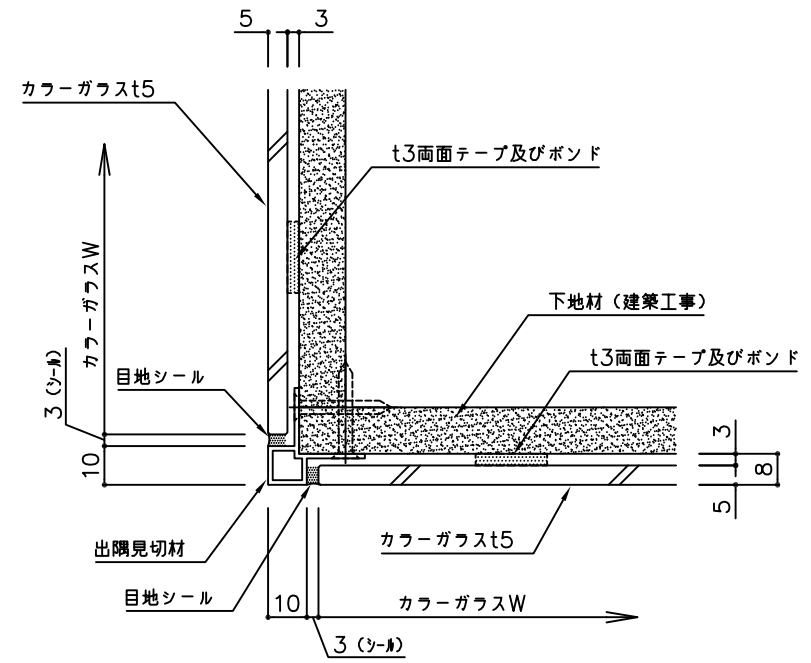
入隅断面図



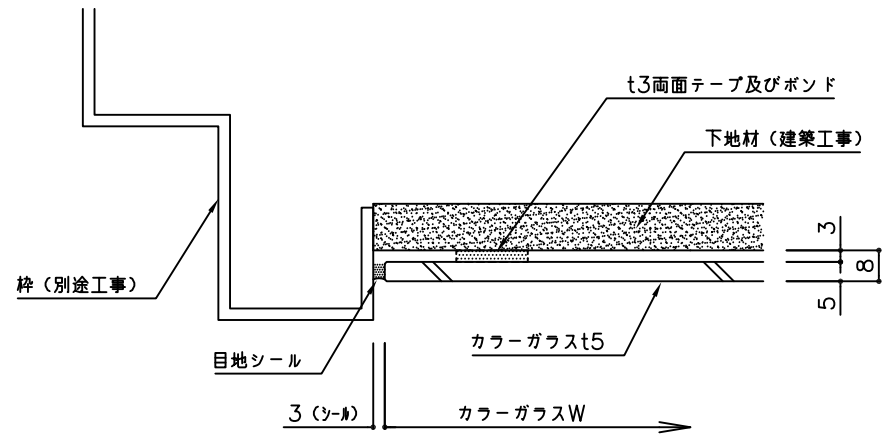
巾木断面図



出隅断面図



枠取合断面図



施工上の注意

- ※目地材はポリサルファイド系シーリング材、無酢酸タイプのシリコンシーラントを使用して下さい。
- ※接着剤は、POSシール (グレー色) を使用して下さい。
- ※両面テープはグレー色タイプをおすすめします。



TEL 03-3256-6836  
FAX 03-3258-5666

WORKSNAME

TITLE

カラーガラス 納まり標準図 (シール有り仕様)

DATE

SCALE

1:2

DRAWN

CHECK

No,