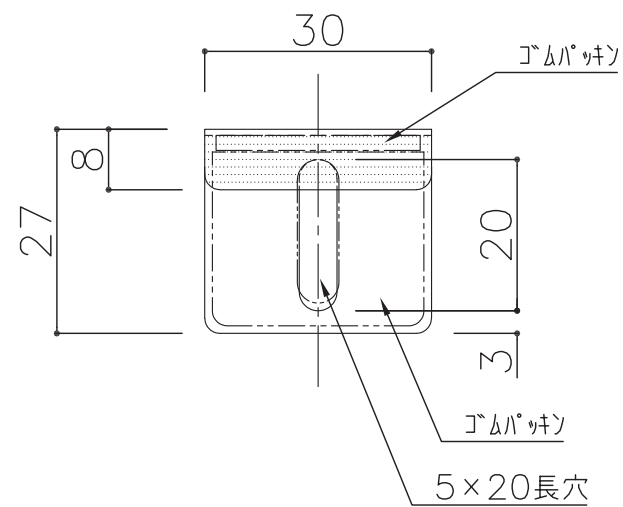


ツメ金具 (上部)

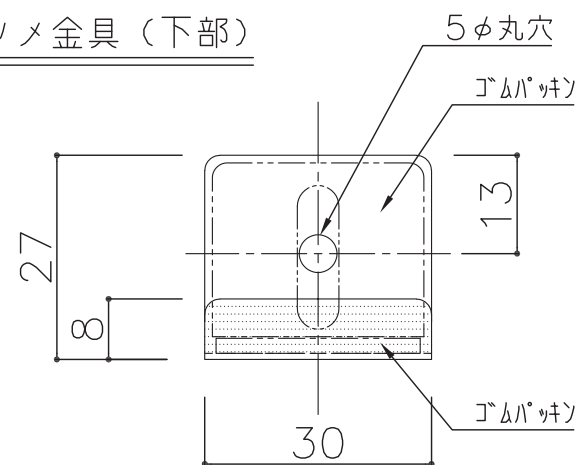


材質

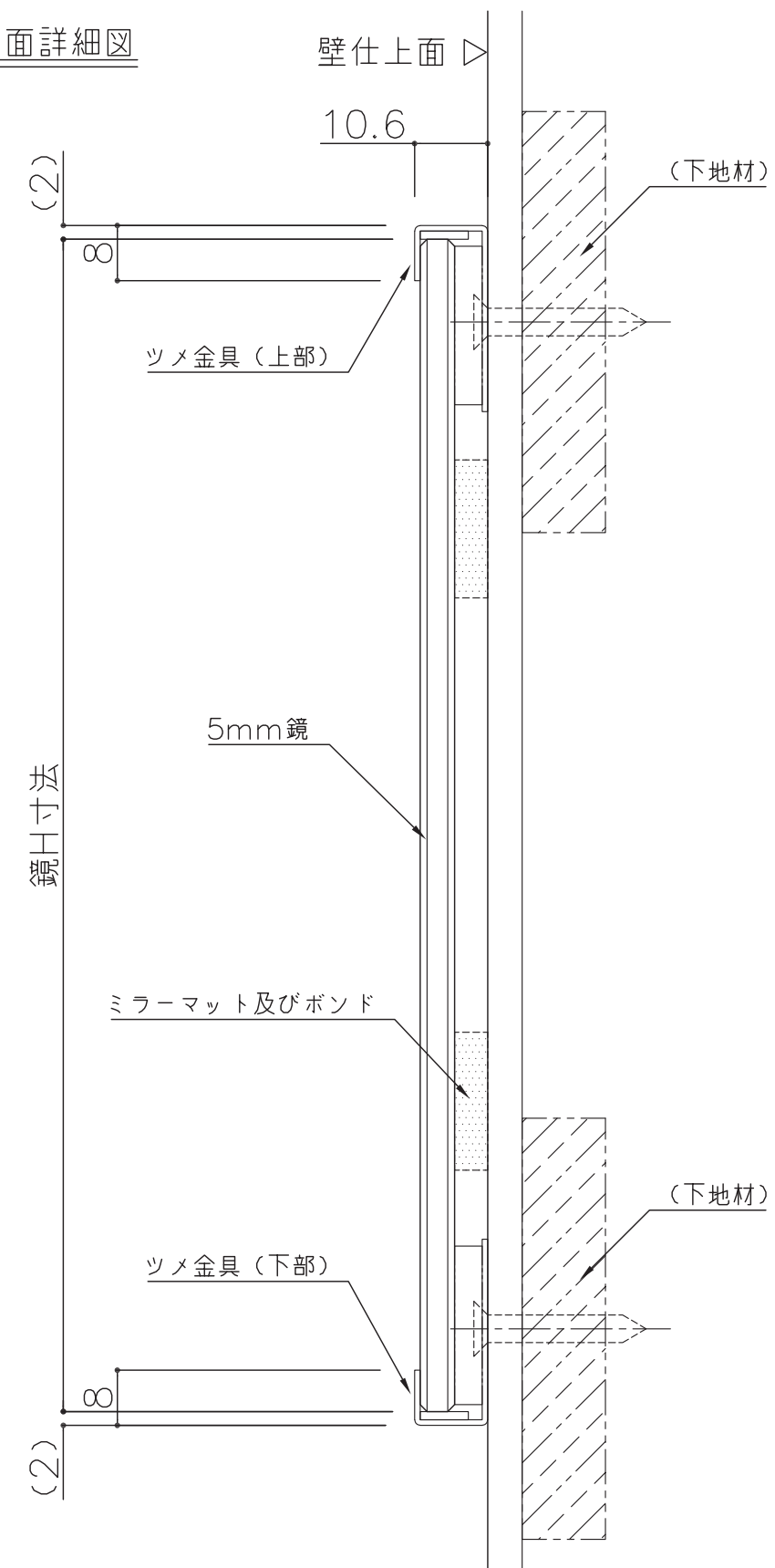
金具: SUS 304 t=0.8 (BA仕上)

パッキン: 単発泡スポンジ  
クロロプレンゴム (黒)

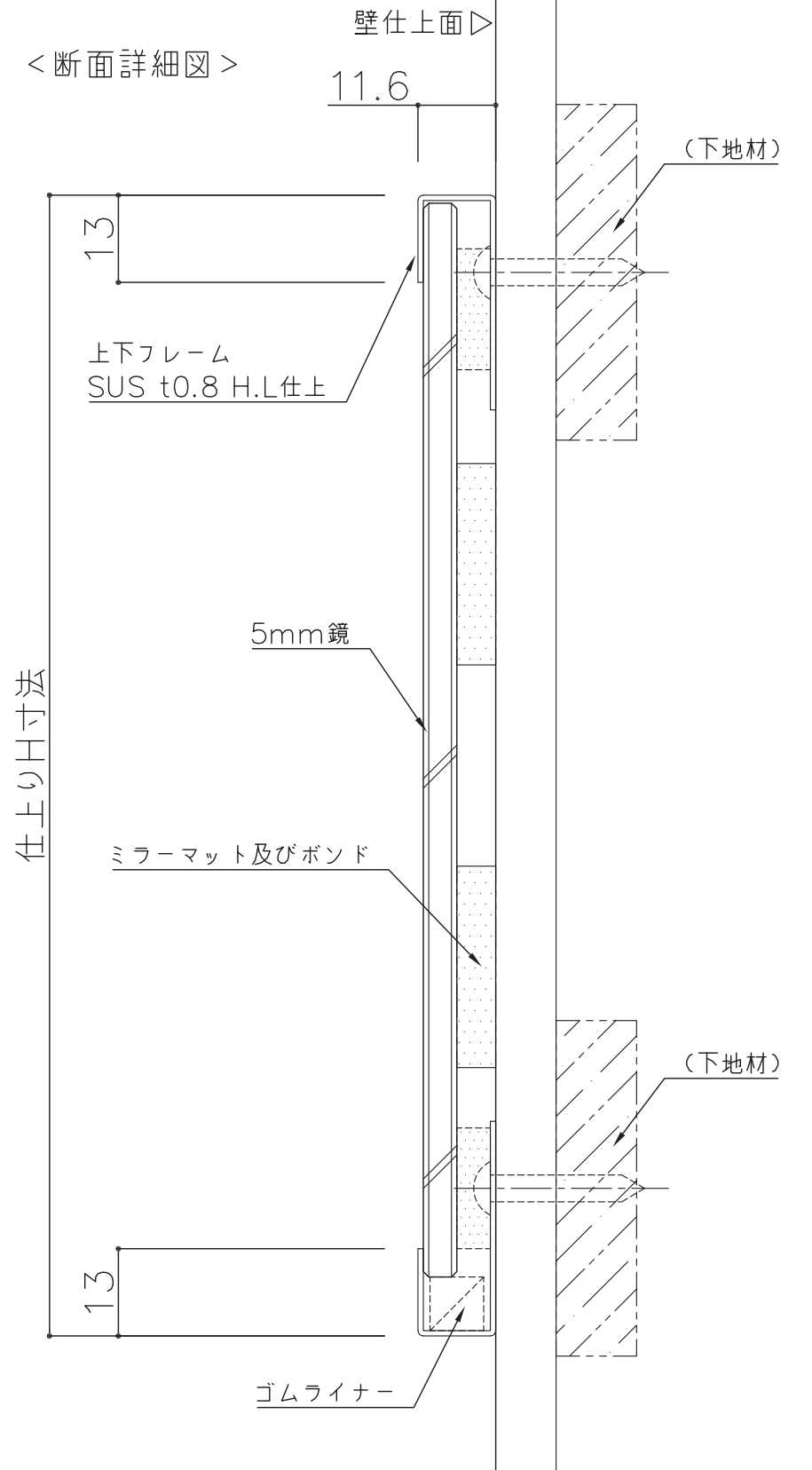
ツメ金具 (下部)



断面詳細図



\*上下フレーム付鏡  
 (鏡寸法: W=フレーム同寸法×H=仕上りH-10mm)



TEL 03-3256-6836  
 FAX 03-3258-5666

WORKSNAME

TITLE

上下フレーム付鏡標準図

DATE

SCALE

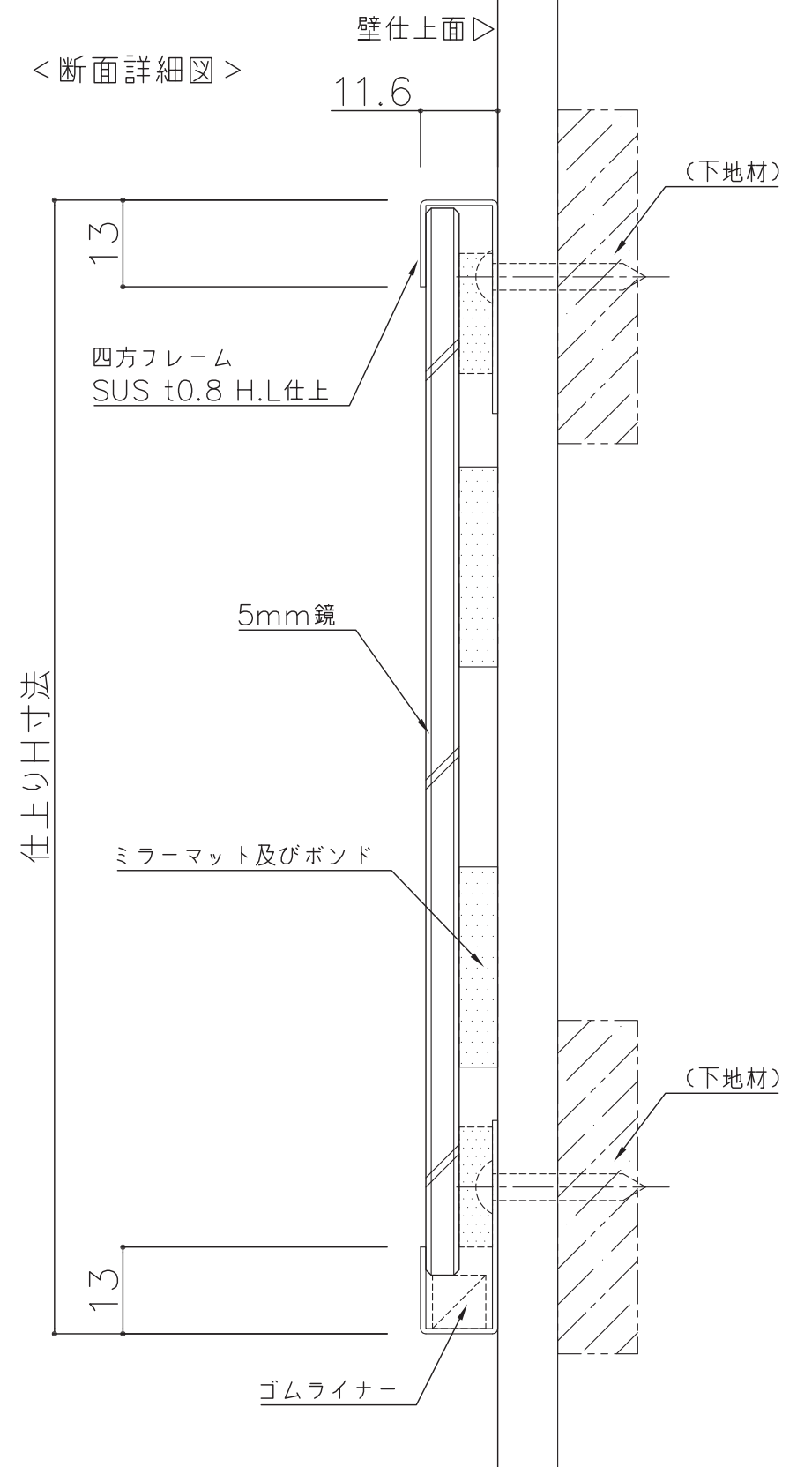
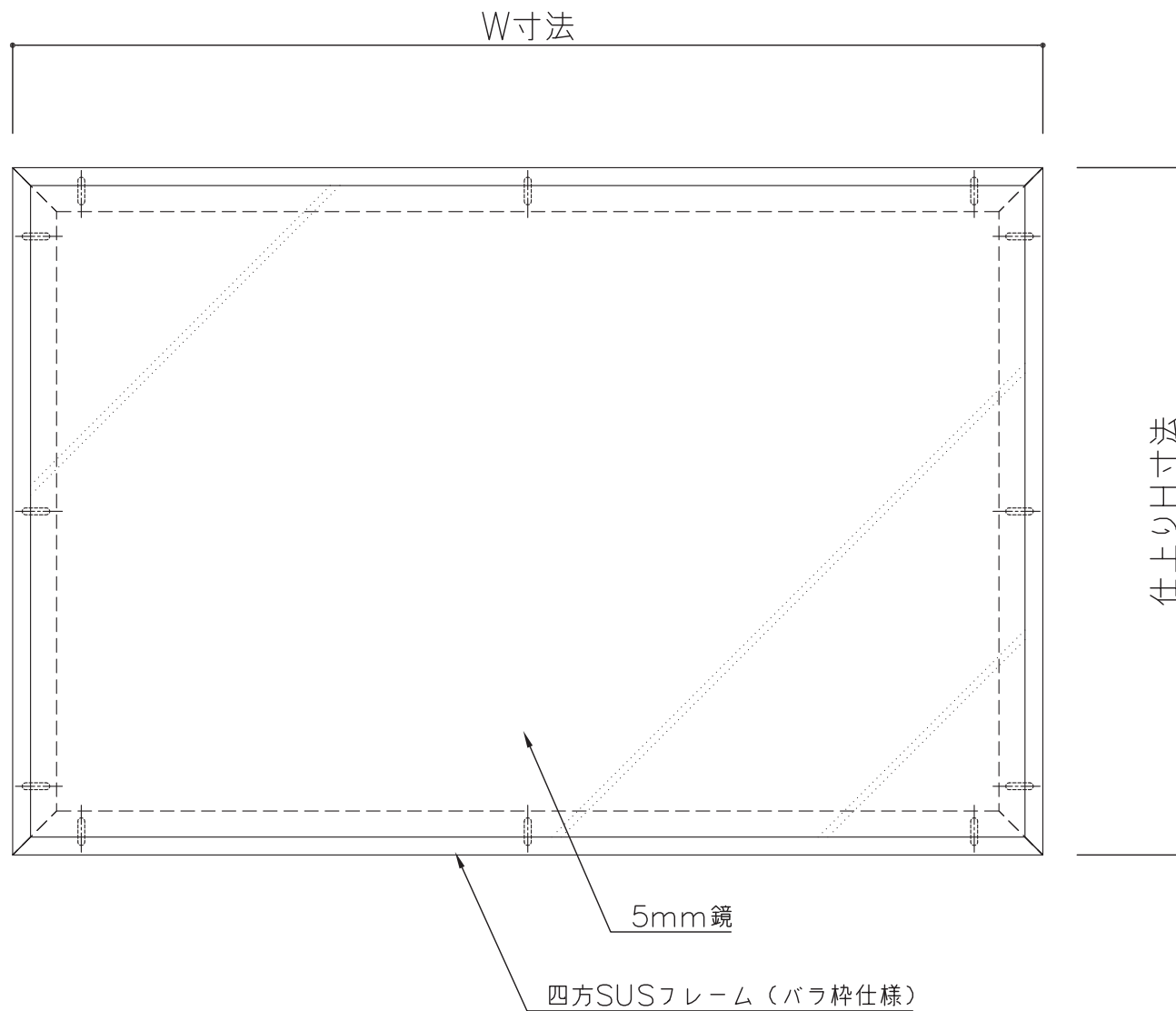
1 / 5, 1 / 1

CHECK

No,

DRAWN

\* 四方フレーム付鏡  
 (鏡寸法:  $W = \text{仕上り}W - 16\text{mm} \times H = \text{仕上り}H - 10\text{mm}$ )



TEL 03-3256-6836  
 FAX 03-3258-5666

WORKSNAME

TITLE

四方フレーム付鏡標準図

DATE

SCALE

1 / 5, 1 / 1

DRAWN

CHECK

No,